



Professional **HEAVY DUTY**
GAS 18V-10 L

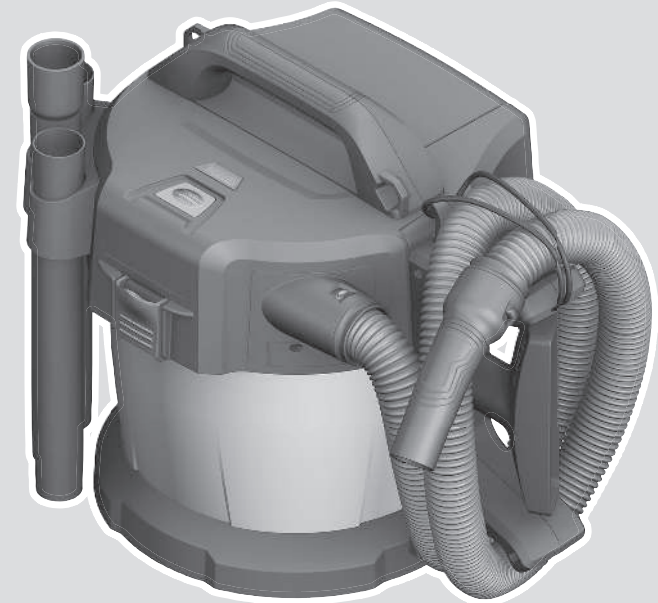
Robert Bosch Power Tools GmbH
70538 Stuttgart
GERMANY

www.bosch-pt.com

1 609 92A 6PG (2026.04) T / 17



1 609 92A 6PG



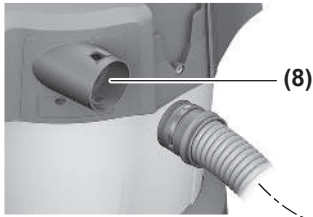
th หนังสือคู่มือการใช้งานฉบับ
ต้นแบบ



ไทย..... หน้า 8







(8)



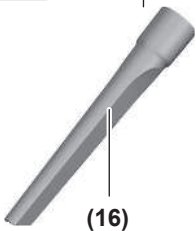
(13)



(14)



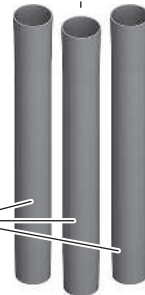
(15)



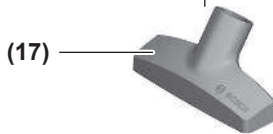
(16)



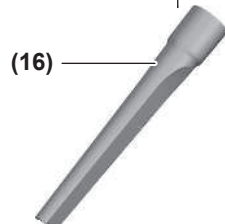
(17)



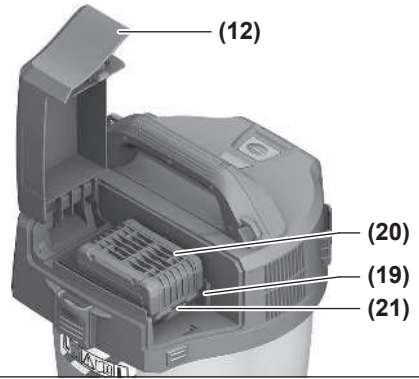
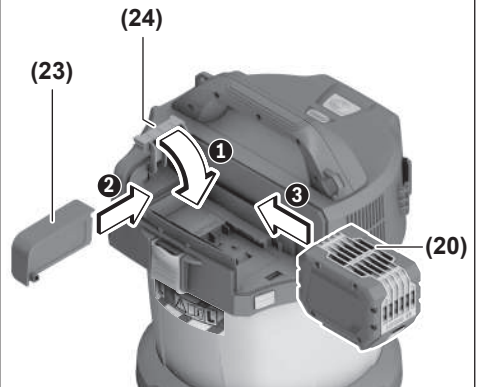
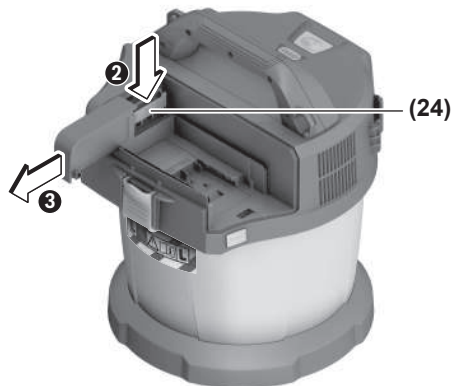
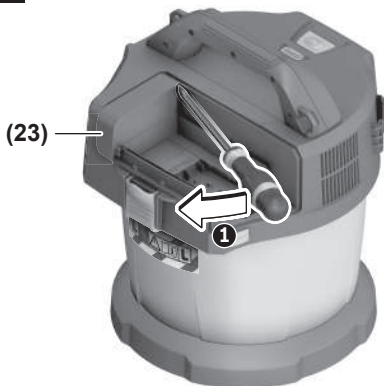
(18)



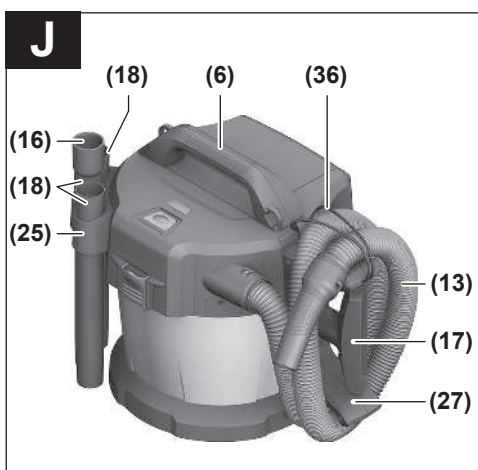
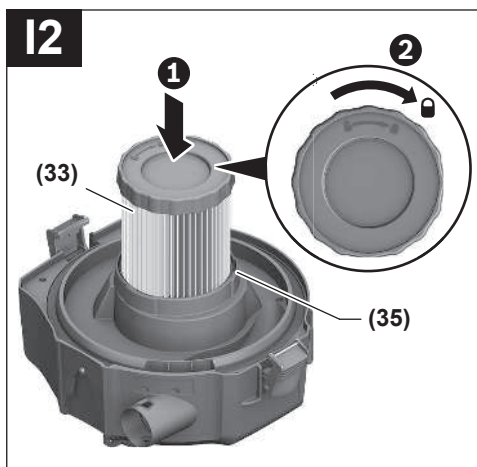
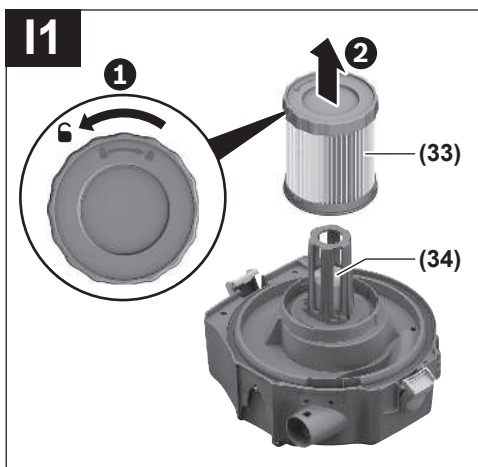
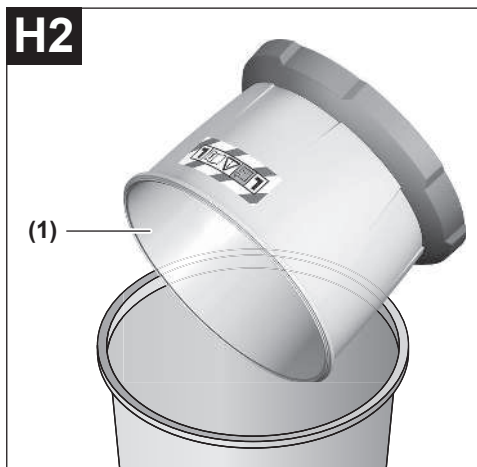
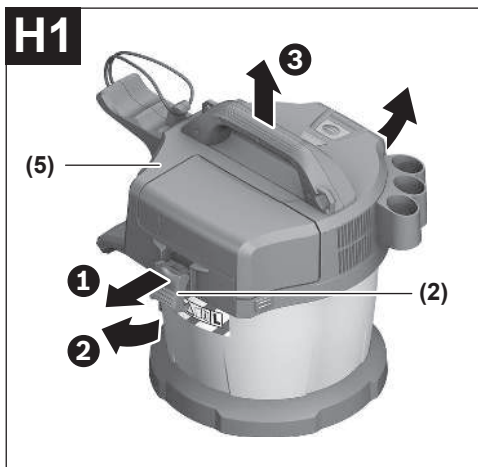
(17)



(16)

A1**A2****A3****A4****A5**

B**C****D****E****F****G**



ไทย

คำเตือนเพื่อความปลอดภัยสำหรับเครื่องดูดฝุ่น



อ่านคำเตือนเพื่อความปลอดภัยและคำแนะนำทั้งหมด การไม่ปฏิบัติตามคำเตือนและคำสั่งอาจเป็นสาเหตุใหญ่ถึงไฟฟ้าดูด เกิดไฟไหม้ และ/หรือได้รับบาดเจ็บอย่างร้ายแรง

เก็บรักษาคำเตือนเพื่อความปลอดภัยและคำสั่งทั้งหมดสำหรับเปิดอ่านในภายหลัง

- ▶ เครื่องดูดฝุ่นนี้ไม่ได้มีไว้เพื่อการใช้งานโดยเด็กและบุคคลที่มีความบกพร่องทางกายภาพ ทางประสาทสัมผัส หรือทางจิตใจ หรือบุคคลที่ขาดประสบการณ์และความรู้ มิฉะนั้นจะมีอันตรายจากความผิดพลาดในการปฏิบัติงานและได้รับบาดเจ็บ
- ▶ ความคุ้มครองแลเด็กฯ ทั้งนี้เพื่อให้อ่านใจได้ว่าเด็กฯ จะไม่เล่นเครื่องดูดฝุ่น
- ▶ โปรดปฏิบัติตามกฎระเบียบเพื่อความปลอดภัยทั้งหมดเกี่ยวกับสารที่ต้องการดูดฝุ่น
- ▶ อย่าดูดฝุ่นจากไม้ขีดหรือไม้ธูป หรือแร่ใยหินอย่างเด็ดขาด อนุญาตให้ดูดฝุ่นหินตะกั่วระบบดูดที่โฆษณาเฉพาะกับ GAS 18V-10 L ของบริษัท Bosch เท่านั้น วัสดุเหล่านี้ถือเป็นสารก่อมะเร็ง
- ▶ ดูดฝุ่นหินด้วยชุดเครื่องมือไฟฟ้าและระบบที่กำหนดไว้อย่างชัดเจน ซึ่งได้รับการพิสูจน์แล้วว่าไม่ละเมิดข้อกำหนดตามกฎหมายเท่านั้น คุณสามารถดูเอกสารรับรองได้ที่เว็บไซต์ www.bosch-professional.com/dust/

คำเตือน ใช้เครื่องดูดฝุ่นเมื่อท่านได้รับข้อมูลที่เกี่ยวข้องเพื่อสำหรับการใช้งานเครื่องดูดฝุ่น วัสดุที่จะดูด และการกำจัดฝุ่นวัสดุอย่างปลอดภัยแล้วเท่านั้น การขึ้นและลงจะยืดถึถ่วงจะลดความผิดพลาดในการปฏิบัติงานและการบาดเจ็บ

คำเตือน เครื่องดูดฝุ่นเหมาะสำหรับดูดวัสดุแห้งและเมื่อใช้มาตรการที่เหมาะสม ก็สามารถดูดของเหลวได้เช่นกัน หากของเหลวเข้าในมอเตอร์จะเพิ่มความเสี่ยงต่อการถูกไฟฟ้าดูด

▶ อย่าใช้เครื่องดูดฝุ่นเพื่อดูดของเหลวที่ไวไฟหรือระเบิดได้ ตัวอย่าง เช่น เบนซิน น้ำมัน แอลกอฮอล์ ตัวทำละลาย อย่านำดูดฝุ่นที่ร้อน ลูกโม่ หรือระเบิดได้ อย่านำเครื่องดูดฝุ่นทำงานในบริเวณที่อาจเกิดระเบิดได้ ฝุ่น ไอระเหย หรือของเหลวอาจลุกเป็นไฟหรือระเบิดได้

คำเตือน ปิดสวิทช์เครื่องดูดฝุ่นในทันทีที่ตีฟองหรือน้ำไหลออกมา และให้ถ่ายถังบรรจุ มิฉะนั้นเครื่องดูดฝุ่นอาจชำรุดได้

- ▶ โปรดระวัง! ต้องเก็บเครื่องดูดฝุ่นไวภายในอาคารเท่านั้น
- ▶ โปรดระวัง! ทำความสะอาดลูกกลอยอย่างสม่ำเสมอและตรวจหาความเสียหาย มิฉะนั้นอาจส่งผลกระทบต่อการทำงานได้
- ▶ จัดสถานที่ทำงานให้มีอากาศถ่ายเทที่ดี

- ▶ ส่งเครื่องดูดฝุ่นเข้ารับบริการซ่อมแซมโดยช่างผู้เชี่ยวชาญและช่างเปลี่ยนของแทนที่นั้น ในลักษณะนี้ท่านจะแน่ใจได้ว่าเครื่องดูดฝุ่นอยู่ในสภาพที่ปลอดภัย

คำเตือน เครื่องดูดฝุ่นบรรจุฝุ่นที่เป็นอันตรายต่อสุขภาพ ใหญ่เชี่ยวชาญทำการถ่วงพวง และบำรุงรักษา รวมทั้งกำจัดถังเก็บฝุ่นเท่านั้น จำเป็นต้องใช้อุปกรณ์ป้องกันที่เหมาะสม อย่านำใช้งานเครื่องดูดฝุ่นโดยไม่มีระบบกรองที่ครบถ้วนและสมบูรณ์ มิฉะนั้นจะเกิดอันตรายต่อสุขภาพของท่าน

▶ ก่อนเริ่มต้นทำงาน ให้ตรวจสอบว่าท่อดูดมีสภาพที่สมบูรณ์หรือไม่ สำหรับการตรวจสอบ ให้ปล่อยท่อดูดไวบนเครื่องดูดฝุ่น ทั้งนี้เพื่อป้องกันไม่ให้ฝุ่นพุ่งออกมาโดยไม่ตั้งใจ มิฉะนั้นท่านอาจสูดดมฝุ่นเข้าไป

▶ อย่าทำความสะอาดเครื่องดูดฝุ่นโดยฉีดพ่นน้ำไปที่เครื่องโดยตรง การฉีดพ่นของน้ำเข้าไปในส่วนของเครื่องดูดฝุ่นจะเพิ่มความเสียหายต่อการถูกไฟฟ้าดูด

▶ ห้ามเปลี่ยนแปลงและเปิดแบตเตอรี่แบบชาร์จได้อันตรายจากการลัดวงจร

▶ เมื่อแบตเตอรี่ชาร์จและนำไปใช้งานอย่างไม่ถูกต้องอาจมีไอระเหยออกมาได้ แบตเตอรี่อาจเผาไหม้หรือระเบิดได้ให้สูดอากาศบริสุทธิ์และไปพบแพทย์ในกรณีเจ็บปวดไอระเหยอาจทำให้ระคายเคืองใจระคายเคือง

▶ หากใช้อย่างไม่ถูกต้องหรือหากแบตเตอรี่ชาร์จ ของเหลวไวไฟอาจไหลออกมาจากแบตเตอรี่ได้ หลีกเลี่ยงการสัมผัสของเหลว ในกรณีที่สัมผัสโดยไม่ตั้งใจ ให้ล้างออกด้วยน้ำหากของเหลวเข้าตา ให้ไปพบแพทย์ด้วย

ของเหลวที่ไหลออกมาจากแบตเตอรี่อาจทำให้เกิดอาการคันหรือแสบผิวหนังได้

▶ วัสดุที่แหลมคม ต. ย. เช่น ตะปูหรือไขควง หรือแรงกระแทกภายนอก อาจทำให้แบตเตอรี่เสียหายได้ สิ่งเหล่านี้อาจทำให้เกิดการลัดวงจรภายในและแบตเตอรี่ใหม่ มีควันระเบิด หรือร้อนเกินไป

▶ นำแบตเตอรี่ที่ไม่ได้ใช้งานออกห่างจากคลิป์หนีบกระดาษ เหรียญ กุญแจ ตะปู สกรู หรือวัตถุโลหะขนาดเล็กอื่นๆ ที่สามารถเชื่อมต่อขั้วหนึ่งไปยังอีกขั้วหนึ่งได้ การลัดวงจรของขั้วแบตเตอรี่อาจทำให้เกิดการไหม้หรือไฟลุกได้

▶ ใช้เฉพาะแบตเตอรี่จากผลิตภัณฑ์ของผู้ผลิต ในลักษณะนี้แบตเตอรี่แพคเกจจะได้รับการปกป้องจากการใช้งานเกินกำลังซึ่งเป็นอันตราย

▶ ชาร์จแบตเตอรี่แพคเกจด้วยเครื่องชาร์จที่บริษัทผู้ผลิตแนะนำเท่านั้น เครื่องชาร์จที่เหมาะสมสำหรับชาร์จแบตเตอรี่ประเภทหนึ่ง หากนำไปชาร์จแบตเตอรี่ประเภทอื่น อาจเกิดไฟไหม้ได้



ปกป้องแบตเตอรี่จากความร้อนรวมทั้งจากการถูกแสงแดดส่องต่อเนื่อง จากไฟ สิ่งสปรก น้ำ และความชื้น ระวังอันตรายจากการระเบิดและการลัดวงจร

- ▶ ไม่ทำงานกับเครื่องดูด หากสะพายเครื่องด้วยสายสะพาย ท่านอาจถูกสายสะพายรัดขณะดูดฝุ่นและทำให้ลมได้
- ▶ ใช้สายสะพายเฉพาะกับเครื่องดูดฝุ่นเท่านั้น

สัญลักษณ์

สัญลักษณ์ต่อไปนี้มีความสำคัญต่อการใช้งานเครื่องดูดฝุ่นของท่าน กรุณาจดจำสัญลักษณ์และความหมาย การแปลความหมายสัญลักษณ์อย่างถูกต้อง จะช่วยให้ท่านสามารถใช้เครื่องดูดฝุ่นได้อย่างปลอดภัยและดียิ่งขึ้น

สัญลักษณ์และความหมายของสัญลักษณ์



คำเตือน! อ่านคำเตือนเพื่อความปลอดภัยและคำแนะนำทั้งหมด การไม่ปฏิบัติตามคำเตือนเพื่อความปลอดภัยและคำลั้งอาจเป็นสาเหตุใหญ่ถูกไฟฟ้าดูด เกิดไฟไหม้และ/หรือได้รับบาดเจ็บอย่างร้ายแรง



เครื่องดูดฝุ่นของรุ่นประเภท L ตามมาตรฐาน IEC/EN 60335-2-69 สำหรับดูดฝุ่นแห้งที่เป็นอันตรายต่อสุขภาพที่มีค่าขีดจำกัดการรับสัมผัส > 1 mg/m³



คำเตือน! เครื่องดูดฝุ่นบรรจุฝุ่นที่เป็นอันตรายต่อสุขภาพ ใหญ่เขียวขาวทำการถายผง และบำรุงรักษา รวมทั้งกำจัดถังเก็บฝุ่นเท่านั้น จำเป็นต้องใช้อุปกรณ์ป้องกันที่เหมาะสม อยาใช้งานเครื่องดูดฝุ่นโดยไม่ระบบริบของที่ครบถ้วนและสมบูรณ์ มิฉะนั้นจะเกิดอันตรายต่อสุขภาพของท่าน

คำอธิบายผลิตภัณฑ์และบริการ

กรุณาดูภาพประกอบในส่วนหน้าของคู่มือการใช้งาน

ประโยชน์การใช้งานของเครื่อง

เครื่องดูดฝุ่นนี้ใช้สำหรับเก็บ ดูด ล้างเสียง และแยกฝุ่นแห้งไม่ไวไฟ ของเหลวไม่ไวไฟ และส่วนผสมของน้ำและลม เครื่องดูดฝุ่นนี้ผ่านการทดสอบทางเทคนิคเกี่ยวกับฝุ่นและสอดคล้องกับฝุ่นประเภท L เครื่องดูดฝุ่นนี้เหมาะสำหรับการใช้งานเชิงพาณิชย์ที่มีปริมาณงานเพิ่มขึ้น เช่น ในงานช่างฝีมือ อุตสาหกรรม และโรงซ่อมสร้าง

ตามมาตรฐาน IEC/EN 60335-2-69 เครื่องดูดฝุ่นของรุ่นประเภท L สามารถใช้เฉพาะสำหรับดูดออกและดูดฝุ่นที่เป็นอันตรายต่อสุขภาพที่มีค่าขีดจำกัดการรับสัมผัส > 1 mg/m³ เท่านั้น

ใช้เครื่องดูดฝุ่นเมื่อท่านเข้าใจฟังก์ชันทั้งหมดอย่างครบถ้วนแล้วเท่านั้น และสามารถปฏิบัติงานได้อย่างไม่มีข้อจำกัด หรือเมื่อได้รับคำแนะนำที่เหมาะสม

Rotational Airflow

ระบบกรองแบบโรตารี่เก็บฝุ่นช่วยประหยัดการใช้พลังงานของเก็บฝุ่นที่ผนังด้านในของภาชนะ

ส่วนประกอบที่แสดงภาพ

ลำดับเลขของส่วนประกอบผลิตภัณฑ์อ้างอิงถึงส่วนประกอบของเครื่องดูดที่แสดงในหน้าภาพประกอบ

(1) ถังบรรจุ

- (2) ขอยึดสำหรับส่วนบนของเครื่องดูดฝุ่น
- (3) ปุ่มเปิดปิด
- (4) ไฟแสดงสถานะการชาร์จแบตเตอรี่
- (5) ส่วนบนของเครื่องดูดฝุ่น
- (6) ตามถือ
- (7) ส่วนเชื่อมต่อสำหรับตัวยึดท่อดูด/ตัวยึดหัวฉีดพื้น
- (8) ส่วนเชื่อมต่อท่อ
- (9) คาโกสำหรับยึด
- (10) เชื่อมต่อสำหรับตัวยึดท่อดูด/ตัวยึดหัวดูดชอกซอน
- (11) แผ่นปลดล็อกฝาช่องใส่แบตเตอรี่
- (12) ฝาช่องใส่แบตเตอรี่
- (13) ท่อดูด
- (14) ข้อต่อท่อดูดออก
- (15) หัวดูดโค้ง
- (16) หัวดูดสำหรับชอกกรม
- (17) หัวดูดพื้น
- (18) ท่อดูดแข็ง
- (19) ช่องใส่แบตเตอรี่
- (20) แบตเตอรี่แพ็ค^{a)}
- (21) แผ่นปลดล็อกแบตเตอรี่แพ็ค^{a)}
- (22) สกรูยึด
- (23) แผ่นมอง
- (24) ตัวยึดฝาช่องใส่แบตเตอรี่
- (25) ตัวยึดสำหรับท่อดูด/ตัวยึดหัวดูดชอกซอน
- (26) สกรูยึดสำหรับตัวยึด (27)
- (27) ตัวยึดสำหรับท่อดูดและหัวดูดพื้น
- (28) ปุ่มกด
- (29) สายสะพาย^{a)}
- (30) ลูกกลิ้ง^{a)}
- (31) ส่วนเชื่อมต่อลูกกลิ้ง
- (32) ช่องจ่ายอากาศ
- (33) ตัวกรอง
- (34) ลูกลอย
- (35) ที่ยึดตัวกรอง
- (36) สายคล้องท่อดูด

a) อุปกรณ์เสริมนี้ไม่อยู่ในรายการอุปกรณ์มาตรฐานที่จัดส่ง

ข้อมูลทางเทคนิค

เครื่องดูดฝุ่นเบียงก/แท่งแบบไร้สาย	GAS 18V-10 L	
หมายเลขสินค้า		3 601 JC6 3..
แรงดันไฟฟ้า	โวลต์	18
กำลังไฟฟ้าที่กีดทานเข้า	วัตต์	260

เครื่องดูดฝุ่น/แท่งแบบไร้สาย	GAS 18V-10 L	
ปริมาตรถังบรรจุ (รวมทั้งหมด)	ลิตร	10
ปริมาตรสุทธิ (ของเหลว)	ลิตร	6
ความดันสูญญากาศ ^{A)}		
- เครื่องดูดฝุ่น ^{B)}	hPa	90
- เทอร์โบ	hPa	115
อัตราการไหล ^{A)}		
- เครื่องดูดฝุ่น ^{B)}	l/s	24
	m ³ /h	86
- เทอร์โบ	l/s	34
	m ³ /h	122
ช่วงเวลาทำงานต่อการชาร์จแบตเตอรี่	นาที/Ah	4
รุ่นประเภท		L
น้ำหนัก ^{C)}	กก.	3.5
ระดับการป้องกัน		IPX4
อุณหภูมิโดยรอบที่แนะนำเมื่อชาร์จ	°C	0 ... +35
อุณหภูมิโดยรอบที่อนุญาตเมื่อใช้งาน ^{D)} และเมื่อจัดเก็บ	°C	-20 ... +50
แบตเตอรี่ที่ใช้งานร่วมกันได้		GBA18V... GBA 18V... ProCORE18V... EXPERT18V... EXBA18V... CORE18V...
เครื่องชาร์จที่แนะนำ		GAL18... GAL 18... GAL 36... GAL12V/18... GAL 12V/18... GAX 18... EXAL18...

A) ค่าในการวัด ณ อุณหภูมิ 20–25 °C พร้อมแบตเตอรี่ GBA 18V 6.3Ah

B) วัดด้วยท่อดูด (13) และหัวดูดโค้ง (15)

C) ไม่รวมแบตเตอรี่แบบชาร์จได้ (คุณสามารถดูน้ำหนักของแบตเตอรี่ได้ที่ www.bosch-professional.com)

D) สมรรถภาพจะน้อยลงที่อุณหภูมิ < 0 °C

ค่าอาจแตกต่างกันไปตามผลิตภัณฑ์และขึ้นอยู่กับเงื่อนไขการใช้งานและสภาพแวดล้อม โปรดดูข้อมูลเพิ่มเติมที่เว็บไซต์ www.bosch-professional.com/wac

แบตเตอรี่

Bosch ยังมีเครื่องดูดฝุ่นไร้สายที่ไม่ได้มาพร้อมกับแบตเตอรี่แบบชาร์จได้วางจำหน่าย คุณสามารถดูว่าเครื่องดูดฝุ่นมีแบตเตอรี่รวมอยู่ในขอบเขตการจัดส่งหรือไม่บนบรรจุภัณฑ์

การชาร์จแบตเตอรี่

▶ **ใช้เฉพาะเครื่องชาร์จแบตเตอรี่ที่ระบุในข้อมูลทางเทคนิคเท่านั้น** เฉพาะเครื่องชาร์จแบตเตอรี่เหล่านี้เท่านั้นที่เข้าชุดกับแบตเตอรี่ลิเธียมไอออน ที่ใช้ในเครื่องดูดฝุ่นของท่าน
หมายเหตุ: แบตเตอรี่ลิเธียมไอออนถูกจัดส่งโดยมีการชาร์จไฟบางส่วนตามระเบียบของบังคับด้านการขนส่งระหว่างประเทศ เพื่อให้แน่ใจว่าแบตเตอรี่จะทำงานได้อย่างสมบูรณ์แบบ ก่อนใช้งานครั้งแรกให้ชาร์จแบตเตอรี่จนเต็ม

การใส่และการถอดแบตเตอรี่ (ดูภาพประกอบ A1–A2)

- ▶ **อย่าใช้กำลังแรงเมื่อใส่แบตเตอรี่** เดอริ์ถูกออกแบบไว้โดยลักษณะที่แบตเตอรี่จะสามารถใส่เข้าไปในผลิตภัณฑ์ได้เมื่ออยู่ในตำแหน่งที่ถูกตองเท่านั้น
- ▶ **รักษาช่องใส่แบตเตอรี่และช่องแบตเตอรี่ให้สะอาดและแห้งอยู่เสมอ** เพื่อให้ทำงานได้อย่างเหมาะสมและปลอดภัย
- กดปุ่มปลดล็อก (11) เพื่อเปิดฝาครอบแบตเตอรี่ (12)
 - เลื่อนแบตเตอรี่ (20) เข้าในช่องใส่แบตเตอรี่ (19) จนสุดจนได้ยินเสียงล็อกเขา
 - เมื่อต้องการถอดแบตเตอรี่ (20) ออกให้กดปุ่มปลดล็อก (21) ที่แบตเตอรี่และดึงแบตเตอรี่ออกจากช่องใส่แบตเตอรี่ (19)
 - เชื่อมต่อฝาช่องใส่แบตเตอรี่ (12)

เปลี่ยนฝาช่องใส่แบตเตอรี่ (ดูภาพประกอบ A3–A5)

หากต้องการใช้ ProCORE18V 12Ah จากนั้นฝาช่องใส่แบตเตอรี่ (12) จะไม่สามารถเชื่อมต่อได้อีกครั้งสามารถเปลี่ยนฝาช่องใส่แบตเตอรี่ (12) แผ่นมอง (23) ที่ออกแบบมาเพื่อจุดประสงค์นี้

เครื่องดูดฝุ่นสามารถใช้ได้เฉพาะกับฝาช่องใส่แบตเตอรี่ภายในที่ปิดในสภาพแวดล้อมที่ชื้นหรือเปียก

การถอดฝาช่องใส่แบตเตอรี่ (ดูภาพประกอบ A3)

ถอดแบตเตอรี่ (20) ออกจากช่องใส่แบตเตอรี่ (19). ถอดสกรูยึดสองตัว (22) (ST4×12) ด้วยไขควงปากแฉก PH1 แล้วถอดฝาปิดช่องใส่แบตเตอรี่ (12)

การใส่แผ่นมอง (ดูภาพประกอบ A4)

กดตัวยึด (24) ของฝาช่องใส่แบตเตอรี่ลงและเลื่อนแผ่นมองเขา (23)

การถอดแผ่นมอง (ดูภาพประกอบ A5)

ไขไขควงปากแบน เลื่อนจอกกลับเล็กน้อย แล้วดึงแผ่นมอง (23) ไปทางด้านหลังและดึงแผ่นมองออก ขณะเดียวกันให้กดตัวยึด (24) ของฝาช่องใส่แบตเตอรี่ลง

ไฟแสดงสถานะการชาร์จแบตเตอรี่

เมื่อใส่แบตเตอรี่แล้ว คุณจะเห็นสถานะการชาร์จบนตัวแสดงสถานะการชาร์จแบตเตอรี่ (4) บนเครื่องดูดฝุ่น และบนตัวแบตเตอรี่เองเมื่อถอดแบตเตอรี่ออก



ไฟแสดงสถานะการชาร์จแบตเตอรี่ที่เครื่องดูดฝุ่น

หลังจากเปิดเครื่องดูดฝุ่นแล้ว ไฟ LED สีเขียว 5 ดวงของไฟแสดงสถานะการชาร์จแบตเตอรี่ (4) จะสว่างขึ้นทีละดวง

โดยเรียงลำดับจากน้อยไปมากและจากมากไปน้อย ไฟ LED จะแสดงสถานะการชาร์จของแบตเตอรี่ (20)

ไฟแสดงสถานะการชาร์จแบตเตอรี่ที่แบตเตอรี่

หากถอดแบตเตอรี่ออกจากเครื่องตัดฟืน สถานะการชาร์จจะแสดงด้วยไฟ LED สีเขียวของไฟแสดงสถานะการชาร์จบนแบตเตอรี่

กดปุ่มสำหรับไฟแสดงสถานะการชาร์จแบตเตอรี่  หรือ  เพื่อแสดงสถานะการชาร์จ

หลังจากกดปุ่มสำหรับไฟแสดงสถานะการชาร์จแบตเตอรี่แล้ว ไฟ LED ไม่ติดขึ้น แสดงว่าแบตเตอรี่มีพว่องและต้องเปลี่ยนใหม่

หมายเหตุ: ไม่ใช่แบตเตอรี่ทุกประเภทที่จะมีไฟแสดงระดับการชาร์จ

แบตเตอรี่แบบชาร์จได้รุ่น GBA 18V... | GBA18V...



LED	ความจุ
ไฟส่องสว่างต่อเนื่อง 3× สีเขียว	60–100 %
ไฟส่องสว่างต่อเนื่อง 2× สีเขียว	30–60 %
ไฟส่องสว่างต่อเนื่อง 1× สีเขียว	5–30 %
ไฟกะพริบ 1× สีเขียว	0–5 %

แบตเตอรี่แบบชาร์จได้ระบบ ProCORE18V... | EXPERT18V... | EXBA18V... | CORE18V...




LED	ความจุ
ไฟส่องสว่างต่อเนื่อง 5× สีเขียว	80–100 %
ไฟส่องสว่างต่อเนื่อง 4× สีเขียว	60–80 %
ไฟส่องสว่างต่อเนื่อง 3× สีเขียว	40–60 %
ไฟส่องสว่างต่อเนื่อง 2× สีเขียว	20–40 %
ไฟส่องสว่างต่อเนื่อง 1× สีเขียว	5–20 %
ไฟกะพริบ 1× สีเขียว	0–5 %


การตรวจหาความเสี่ยงต่อการเกิดข้อบกพร่องของแบตเตอรี่


EXPERT18V... | EXBA18V...

นอกเหนือจากการแสดงสถานะการชาร์จแบตเตอรี่แล้ว ไฟ LED ส่วนแสดงสถานะการชาร์จแบตเตอรี่ยังสามารถแสดงความเสี่ยงต่อการเกิดข้อบกพร่องของแบตเตอรี่ได้

เมื่อต้องการเปิดใช้งานฟังก์ชันนี้ ให้กดปุ่มแสดงสถานะการชาร์จแบตเตอรี่  ค้างไว้ 3 วินาที ระบบจะวิเคราะห์ไฟที่

ส่วนแสดงสถานะการชาร์จ จากนั้นจะแสดงผลลัพธ์ที่ส่วนแสดงสถานะการชาร์จแบตเตอรี่

 **ไฟ LED 1 ดวง:** แบตเตอรี่มีความเสี่ยงสูงต่อการเกิดข้อบกพร่อง ประสิทธิภาพและเวลาการทำงานอาจลดลง ขอแนะนำให้เปลี่ยนแบตเตอรี่

 **ไฟ LED 5 ดวง:** แบตเตอรี่อยู่ในสภาพดีและมีความเสี่ยงน้อยต่อการเกิดข้อบกพร่อง

ข้อควรทราบ: ฟังก์ชันประเมินความเสี่ยงต่อการเกิดข้อบกพร่องของแบตเตอรี่มีการทำงานสองระดับและให้การประเมินสถานะที่ไม่ซับซ้อน แบตเตอรี่อาจได้รับการประเมินว่าอยู่ในสภาพดีหรืออยู่ในสถานะที่มีความเสี่ยงสูงต่อการเกิดข้อบกพร่อง โดยไม่มีการแสดงสถานะของแบตเตอรี่เป็นค่าเปอร์เซ็นต์

ข้อแนะนำในการปฏิบัติต่อแบตเตอรี่อย่างเหมาะสมที่สุด

ปกป้องแบตเตอรี่จากความชื้นและน้ำ

เก็บรักษาแบตเตอรี่แพ็คในช่วงอุณหภูมิ $-20\text{ }^{\circ}\text{C}$ ถึง $50\text{ }^{\circ}\text{C}$ เท่านั้น อย่าปล่อยให้วางแบตเตอรี่แพ็คไว้ในรถยนต์ในช่วงฤดูร้อน

ทำความสะอาดช่องระบายอากาศเป็นครั้งคราวโดยใช้แปรงขนอ่อนที่แห้งและสะอาด

หลังจากชาร์จแบตเตอรี่แล้ว หากแบตเตอรี่แพ็คมีช่วงเวลาดำเนินงานสั้นมาก แสดงว่าแบตเตอรี่แพ็คเสื่อมและต้องเปลี่ยนใหม่

อ่านและปฏิบัติตามข้อสั่งการสำหรับการกำจัดขยะ

การติดตั้ง

▶ **ถอดแบตเตอรี่ออกก่อนซ่อมบำรุงหรือทำความสะอาดเครื่องตัด ปรับตั้งค่า เปลี่ยนชิ้นส่วนอุปกรณ์ประกอบ หรือจัดเก็บเครื่องตัด** มาตรการเพื่อความปลอดภัยนี้จะป้องกันไม่ให้เครื่องตัดหยุดทำงานโดยไม่ได้ตั้งใจ

การติดตั้งด้วยตัวยึดสำหรับอุปกรณ์ตัด (รูปภาพประกอบ B)

- ดันตัวยึด (25) สำหรับท่อตัดและหัวตัดชอกซอนเข้าไปในตัวยึดที่มีอยู่ (10) จากด้านบนให้แน่นจนกระทั่งคลิกเข้าที่
- ดันตัวยึด (27) สำหรับท่อตัดและหัวตัดชอกซอนเข้าไปในตัวยึดที่มีอยู่ (7) และขันสลักยึดให้แน่น (26)

การติดตั้งตัดท่อตัด (รูปภาพประกอบ C)

- เสียบท่อตัด (13) เข้าบนท่อตัด (8) จนได้ยินเสียงปุ่มกดทั้งสอง (28) ของท่อตัดล็อกเข้าที่

หมายเหตุ: ในขณะที่ตัดฟืนจะมีไฟฟ้าสถิตในท่อตัดและอุปกรณ์ตัดซึ่งเกิดจากการเสียดสีของฟืนละออง และผู้ใช้งานสามารถรู้สึกได้ในรูปแบบของการถ่ายเทประจุไฟฟ้าสถิต (ขึ้นอยู่กับสภาพแวดล้อมและการรับรูทางกายภาพ)

การติดตั้งอุปกรณ์ตัด

ท่อตัด (13) มีระบบคลิปที่สามารถเชื่อมต่อกับอุปกรณ์ตัดได้ (ขอตอตัด (14) หัวตัดโคง (15))

การติดตั้งท่อตัดฟืนหรือหัวตัดปลายโค้ง (รูปภาพประกอบ D)

เสียบแอดปเตอร์ตัดฟืน (14) หรือหัวตัดปลายโค้ง (15) เข้าบนท่อตัด (13) จนได้ยินเสียงปุ่มกดทั้งสอง (28) ของท่อตัดขมเขาล็อก

เมื่อต้องการถอดออก ให้กดปุ่มกด (28) เข้าด้านในและดึงขึ้นส่วนออกจากกัน

การติดตั้งหัวดูดและท่อดูดแข็ง

- หากจำเป็นให้เปลี่ยนท่อดูด (18) เข้าด้วยกันให้แน่นแล้วเข้ากับหัวดูดแบบโค้ง (15)
- เชื่อมต่อหัวดูดพื้น (17) หรือหัวดูดขอกซอน (16) อย่างแน่นหนากับท่อดูด (18) หรือหัวดูดโค้ง (15)

การยึดสายคล้องให้แน่น (ดูภาพประกอบ E)

- ▶ สายสะพายเหมาะสำหรับใช้สวมและยึดเครื่องดูดฝุ่นไว้เท่านั้น!

คลิกของเกี่ยวของสายคล้องสะพาย (29) ในหูยึด (9) ของเครื่องดูด

การติดตั้งลูกกลิ้ง (ดูภาพประกอบ F)

ใส่หมุดยึด 4 ของลูกกลิ้ง (30) เข้าไปในที่ยึดลูกกลิ้ง (31) นกวางจะไต่ขึ้นเสียดคลิกเข้าที่

สามารถใส่ลูกกลิ้งอื่นๆ ตามมาตรฐาน EN 12529 (เส้นผ่านศูนย์กลางหมุดยึด 11 มม.) ได้เช่นกัน

- ▶ ตรวจสอบการทำงานของลูกกลิ้งแรกก่อนใช้เครื่องดูดฝุ่น

การปฏิบัติงาน

- ▶ ถอดแบตเตอรี่ออกก่อนซ่อมบำรุงหรือทำความสะอาดเครื่องดูด ปรับตั้งค่า เปลี่ยนชิ้นส่วนอุปกรณ์ประกอบ หรือจัดเก็บเครื่องดูด มาตรการเพื่อความปลอดภัยนี้จะป้องกันไม่ให้เครื่องดูดฝุ่นติดตั้งโดยไม่ได้ตั้งใจ
- ▶ ตรวจสอบให้แน่ใจว่า พื้นที่ทำงานสะอาดและระเบียบเรียบร้อย เนื่องจากอาจเสี่ยงต่อการสะดุดล้มได้

การเริ่มต้นปฏิบัติงาน

- ▶ ห้ามใช้เครื่องดูดฝุ่นโดยไม่มีตัวกรองเด็ดขาด
- ▶ ใช้ตัวกรองที่ไม่เสียหายเท่านั้น (ไม่มีรอยแตก ไม่มีรู ฯลฯ) เปลี่ยนตัวกรองที่เสียหายทันที
- ▶ ตรวจสอบให้แน่ใจว่าติดตั้งตัวกรองอย่างแน่นหนา
- ▶ ตรวจสอบให้แน่ใจว่าติดตั้งฝาช่องใส่แบตเตอรี่อย่างแน่นหนา
- ▶ กฎหมาย/กฎหมายเกี่ยวกับการจัดการกับฝุ่นที่เป็นอันตรายต่อสุขภาพที่บังคับใช้ในประเทศของท่านอาจละเอียด
- ▶ ฝุ่นพื้นดินด้วยชุดเครื่องมือไฟฟ้าและระบบที่กำหนดไว้อย่างชัดเจน ซึ่งได้รับการพิสูจน์แล้วว่าไม่ละเมิดข้อกำหนดตามกฎหมายเท่านั้น คุณสามารถดูเอกสารรับรองได้ที่เว็บไซต์ www.bosch-professional.com/dust/

โดยหลักการแล้ว ต้องไม่ใช่เครื่องดูดฝุ่นในบริเวณที่อาจเกิดการระเบิดได้

เพื่อให้เครื่องดูดฝุ่นทำงานมีประสิทธิภาพสูงสุด ต้องคลายท่อดูด (13) ทั้งหมดออกจากตัวยึดของเครื่องดูดฝุ่น (27) เสมอ

การเปิด-ปิดเครื่อง

เปิดสวิตช์เครื่องดูดฝุ่นโดยกดปุ่มเปิด-ปิด (3)

ปิดสวิตช์เครื่องดูดฝุ่นโดยกดปุ่มเปิด-ปิด (3) อีกครั้ง

เพื่อความปลอดภัย เครื่องดูดฝุ่นจะไม่เปิดหากกดปุ่มเปิด-ปิด (3) นานกว่า 5 วินาที

การดูแลรักษา

การดูดฝุ่นที่เกิดจากการทำงานของเครื่องมือไฟฟ้า (ดูภาพประกอบ G)

- ▶ เมื่อลมที่ปล่อยออกมาหมุนเวียนอยู่ในห้อง ในห้องจึงต้องมีอัตราภาวะระบายอากาศที่เพียงพอ ปฏิบัติตามกฎหมายที่เกี่ยวข้องของประเทศ

- ติดตั้งขดต่อดูด (14) หรือหัวฉีดแบบโค้ง (15) (ดู "การติดตั้งแบริเตอร์ดูดฝุ่นหรือหัวดูดปลายโค้ง (ดูภาพประกอบ D)", หน้า 11)
- เปลี่ยนขดต่อดูด (14) หรือหัวฉีดแบบโค้ง (15) เข้าในท่อเชื่อมต่อของเครื่องมือไฟฟ้า

เมื่อใช้ขดต่อดูด (14) เท่านั้น:

หมายเหตุ: เมื่อทำงานร่วมกับเครื่องมือไฟฟ้าที่มีการม้วนอากาศเข้าในท่อดูดน้อย (เช่น เลื่อยจล เครื่องขัด ฯลฯ) ต้องเปิดช่องจ่ายอากาศ (32) ที่ขดต่อดูด (14) ซึ่งจะช่วยปรับปรุงประสิทธิภาพโดยรวมของเครื่องดูดฝุ่นและเครื่องมือไฟฟ้า หมุนวงแหวนบนช่องจ่ายอากาศ (32) ไปจนได้ช่องเปิดกว้างที่สุด

การดูดเปียก

- ▶ อย่าใช้เครื่องดูดฝุ่นเพื่อดูดของเหลวที่ไวไฟหรือระเบิดได้ ตัวอย่าง เช่น เบนซิน น้ำมัน แอลกอฮอล์ ตัวทำละลาย ยาฆ่าเชื้อรา ลูกลิม หรือระเบิดได้ อย่าใช้เครื่องดูดฝุ่นทำงานในบริเวณที่อาจเกิดการระเบิดได้ ฝุ่น ไอระเหย หรือของเหลวอาจลุกเป็นไฟหรือระเบิดได้

ก่อนการดูดเปียก

- ถ่ายล้างบรรจุ (1)
- ทำความสะอาดตัวกรอง (33) แล้วใส่กลับเข้าไปในเครื่องดูด (ดู "การทำความสะอาด/การเปลี่ยนตัวกรอง (ดูภาพประกอบ I1-I2)", หน้า 13)

เครื่องดูดฝุ่นมีลูกลอย (34) ติดตั้งอยู่ เมื่อเต็มถึงระดับสูงสุด เครื่องดูดฝุ่นจะหยุดทำงาน

หลังการดูดเปียก

- ถ่ายล้างบรรจุ (1)
- ถ่ายน้ำออกจากตัวกรอง (33)

หลังจากดูดฝุ่นแบบเปียกเพื่อป้องกันกาเติบโตของเชื้อรา

- นำลบบนของเครื่องดูดฝุ่น (5) ออกและปล่อยให้แห้งสนิท
- นำแผ่นกรอง (33) ออก แล้วปล่อยให้แห้งดี (ดู "การทำความสะอาด/การเปลี่ยนตัวกรอง (ดูภาพประกอบ I1-I2)", หน้า 13)

การบำรุงรักษาและการบริการ

การบำรุงรักษาและการทำความสะอาด

- ▶ ถอดแบตเตอรี่ออกก่อนซ่อมบำรุงหรือทำความสะอาดเครื่องดูด ปรับตั้งค่า เปลี่ยนชิ้นส่วนอุปกรณ์ประกอบ หรือจัดเก็บเครื่องดูด มาตรการเพื่อความปลอดภัยนี้จะป้องกันไม่ให้เครื่องดูดฝุ่นติดตั้งโดยไม่ได้ตั้งใจ

- ▶ รักษาเครื่องดูดฝุ่นและช่องระบายอากาศให้สะอาดเพื่อจะไต่ทำงานได้อย่างปลอดภัยและมีประสิทธิภาพ
- ▶ สวมหมวกปกป้องกันฝุ่นเมื่อปาร์กรักษาและทำความสะอาดเครื่องดูดฝุ่น

ทำความสะอาดตัวเครื่องดูดฝุ่นเป็นครั้งคราวด้วยผ้าชุบน้ำหมาด ๆ

ทำความสะอาดพื้นผิวจุดชาร์จที่สกปรกด้วยผ้าแห้ง

- ▶ ห้ามทำความสะอาดเครื่องดูดฝุ่นโดยใช้ลมอัด เนื่องจากอาจทำให้ตัวกรองหรือส่วนประกอบอื่น ๆ ชำรุดเสียหายได้ เครื่องดูดฝุ่นต้องได้รับการตรวจสอบทางเทคนิคเกี่ยวกับระบบดูดฝุ่นอย่างน้อยปีละครั้ง ซึ่งดำเนินการโดยบริษัทผู้ผลิตหรือบุคคลผู้ได้รับคำแนะนำ (เช่น ตรวจสอบเช็คความชำรุดเสียหายของตัวกรอง การรั่วไหลที่ตัวเครื่อง และการทำงานอย่างมีประสิทธิภาพของอุปกรณ์ควบคุมต่างๆ)

การทำความสะอาดและการบำรุงรักษาหลังการดูดฝุ่นซึ่งมีสารที่เป็นอันตรายต่อสุขภาพ

- โปรดคำนึงว่าชิ้นส่วนทั้งหมดที่สัมผัสถูกสารที่เป็นอันตรายต่อสุขภาพถือเป็นชิ้นส่วนที่มีสารที่เป็นอันตราย
- ไม่ทำการดูดฝุ่น ปิด และหุบปิดด้านนอกเครื่องดูดฝุ่นให้ทั่วก่อนนำออกจากบริเวณซึ่งมีสารที่เป็นอันตรายต่อสุขภาพ
- ทำความสะอาด ถอด และบำรุงรักษาเครื่องดูดฝุ่นต่อเมื่อการดำเนินการดังกล่าวไม่ก่อให้เกิดอันตรายต่อคุณและบุคคลอื่น ๆ สวมใส่อุปกรณ์ป้องกันร่างกายขณะบำรุงรักษา และทำความสะอาดเครื่อง โดยดำเนินการดังกล่าวเมื่ออยู่ในห้องที่มีอากาศถ่ายเทได้ดี
- ทำความสะอาดด้านนอกเครื่องดูดฝุ่นเป็นขั้นตอนแรกก่อนที่จะทำการถอดประกอบ
- กำจัดชิ้นส่วนทุกชิ้นของเครื่องดูดฝุ่นที่ไม่สามารถทำความสะอาดให้โดยสมบูรณ์ที่หน้าพอใจ โดยทิ้งในถุงที่มีคุณสมบัติกันการรั่วซึม ทั้งนี้ให้ปฏิบัติตามข้อกำหนดที่มีผลบังคับใช้สำหรับการกำจัดขยะประเภทดังกล่าว
- ทำความสะอาดบริเวณบำรุงรักษาหลังเสร็จสิ้นการทำงานดังกล่าว

ทำความสะอาดภายนอก (ดูภาพประกอบ H1-H2)

ทำความสะอาดภายนอก (1) หลังการใช้งานแต่ละครั้งเพื่อให้เครื่องดูดฝุ่นทำงานได้ดีที่สุด

- เปิดชอชิต (2) และถอดส่วนบนของเครื่องดูดฝุ่น (5) ออก
- เชยภายนอก (1) บนถังขยะที่เหมาะสม
- หากจำเป็น ให้ทำความสะอาดภายนอกด้วยผ้าชุบน้ำหมาดๆ หากจำเป็น ให้ทำความสะอาดตัวกรอง (ดู "การทำความสะอาด/การเปลี่ยนตัวกรอง (ดูภาพประกอบ I1-I2)", หน้า 13) ที่อยู่ด้านบนหรือด้านข้างสั้นๆ
- สวมส่วนบนของเครื่องดูดฝุ่น (5) ลงและปิดชอชิตเข้าอีกครั้ง (2)

การทำความสะอาด/การเปลี่ยนตัวกรอง (ดูภาพประกอบ I1-I2)

ประสิทธิภาพในดูดขึ้นอยู่กับสภาพของตัวกรอง คุณจึงควรทำความสะอาดแผ่นกรองอย่างสม่ำเสมอ

เปลี่ยนตัวกรองที่ชำรุดในทันที

- เปิดชอชิต (2) และถอดส่วนบนของเครื่องดูดฝุ่น (5) ออก
- หมุนตัวกรอง (33) ไปในทิศทางหมุน ⚙️ จนสุด และดึงท่อดูดออกจากส่วนยึดตัวกรอง (35)

- ตัวกรองแห้ง: เคาะตัวกรอง (33) ลงในภาชนะรองที่เหมาะสม ระวังอย่าให้ครีบูของตัวเสียหาย เพื่อให้ไดโพลิ่งดูดสูงสุดให้แปร่งแผ่นกรองด้วยแปรงขนนุ่ม หรือ
- ตัวกรองเปียก: ล้างตัวกรอง (33) โดยให้น้ำไหลผ่านแล้วปล่อยให้แห้งอย่างทั่วถึง หรือ
- เปลี่ยนตัวกรองที่เสียหาย (33)
- เสียบตัวกรอง (33) เมื่อที่ยึดตัวกรอง (35) แล้วหมุนไป ในทิศทางทวนเข็มนาฬิกา ⚙️
- สวมส่วนบนของเครื่องดูดฝุ่น (5) ลงและปิดชอชิตเข้าอีกครั้ง (2) ตรวจสอบให้แน่ใจว่าสลักล็อคเข้าที่อย่างแน่นหนา

ความขัดข้อง

หากหลังดูไม่เพียงพอ:

- ใ้ตรวจสอบ: ภายนอก (1) เต็มหรือไม่?
 - ▷ (ดู "ทำความสะอาดภายนอก (ดูภาพประกอบ H1-H2)", หน้า 13)
- ไ้กรอง (33) มีฝุ่นอุดตันหรือไม่?
 - ▷ (ดู "การทำความสะอาด/การเปลี่ยนตัวกรอง (ดูภาพประกอบ I1-I2)", หน้า 13)
- ความจุของแบตเตอรี่อ่อนเกินไปหรือไม่?
 - ▷ ชาร์จแบตเตอรี่

การล้างภายนอก (1) และการทำความสะอาดตัวกรอง (33) เป็นประจำช่วยให้งานได้ประสิทธิภาพการดูดสูงสุด หากกำลังการดูดฝุ่นหลังจากนั้นยังไม่ถึงระดับที่กำหนด โปรดติดต่อศูนย์บริการลูกค้าของ Bosch

การจัดเก็บ (ดูภาพประกอบ J)

- เสียบท่อดูดแข็ง (18) ไว้ในที่ยึด (25)
- ใส่หัวดูดชอกซอน (16) เข้าในท่อดูด (18)
- ใส่หัวยึดพื้น (17) เข้าในที่ยึด (27)
- พันท่อดูด (13) รอบตัวยึด (27) จากด้านล่างและยึดสายรัด (36)
- ถือหรือหิ้วเครื่องดูดฝุ่นเท่านั้น (6) หรือหิ้วเครื่องดูดฝุ่น (หากมี)
- เก็บเครื่องดูดฝุ่นในท้องที่แห้งและปิดแน่นเพื่อป้องกัน การนำออกมาใช้โดยไม่ได้รับอนุญาต

การบริการหลังการขายและการให้คำปรึกษาการไ้ งาน

ไทย

โทร: +66 2012 8888

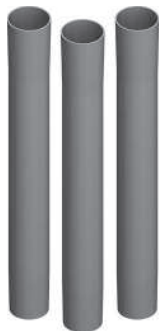
เมื่อต้องการสอบถามและสั่งซื้ออะไหล่ กรุณาแจ้งหมายเลขสินค้า 10 หลักบนแผนป้ายรุ่นของผลิตภัณฑ์ทุกครั้ง

การกำจัดขยะ

เครื่องดูดฝุ่น แบตเตอรี่ อุปกรณ์ประกอบ และที่หอบ ต้องนำไปแยกประเภทวัสดุเพื่อนำกลับมาใช้ใหม่โดยไม่ทำลายสภาพแวดล้อม



อย่าทิ้งเครื่องดูดฝุ่นและแบตเตอรี่แพ็ค/
แบตเตอรี่ลงในขยะบ้าน!



2 608 000 660



1 600 A01 U4W



1 600 A01 T49



2 608 000 585



2 608 000 659



2 608 000 661



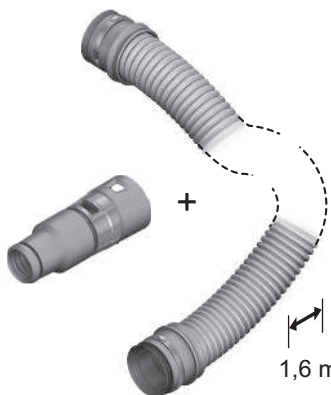
2 608 000 707



2 608 000 662

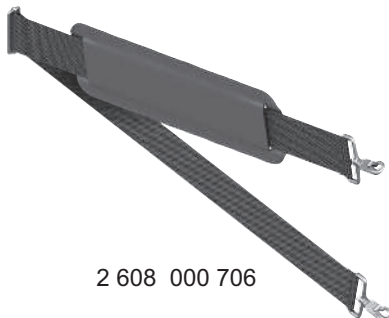


2 608 000 663



1,6 m \varnothing 35 mm

2 608 000 658



2 608 000 706

Servicekontakte
Service Contacts
Contacts de Service
Contactos de Servicio
Контакты сервисных центров



<https://www.bosch-pt.com/serviceaddresses>

Garantiebedingungen
Guarantee Conditions
Conditions de Garantie
Condiciones de Garantía
Условия гарантии



<https://www.bosch-pt.com/guarantee/202601>